

# ES0812AC



Model met elektrische rijmotor, met robuuste en praktische structuur. Het elektrische schaarhefsysteem bespaart energie, garandeert nulemissie en een stille werking en is daarom ideaal voor gebruik in gebouwen. Het compacte ontwerp en kleine formaat verzekeren maximale de toegang door standaarddeuren en maximale flexibiliteit.



## STANDAARDUITRUSTING:

- AC-accu's met IP67 waterdicht systeem
- Automatische kantelbeveiliging in het onderstel
- Beknellingsbeveiliging
- Hoge bodemvrijheid
- Zelfvergrendelende deur op het werkplatform
- Snelheidsbeperking op maximumhoogte
- Overbelasting controle van de hoogwerker
- Automatisch remsysteem
- Vrijgave noodrem
- Non-marking banden
- Kantelindicator met alarm
- Geluidssignaal voor het dalen en dubbel
- LED-zwaailicht
- Veiligheidsbeugel voor onderhoudswerk
- Claxon
- Terugslagklep van de cilinder
- Noodstopknop
- Nooddaalsysteem
- Beveiliging rijmotor
- Ankerogen
- Diagnosesysteem aan boord
- Urenteller
- Proportionele bedieningselementen
- Inklapbare leuning
- Stopcontact op het werkplatform
- Onderhoudsvrije accu
- Leidingen met explosiebeveiliging
- Bewegingsalarm
- Ingebouwde gaten voor laadvorken
- Oplaadbeveiligingssysteem
- Oplaadindicator
- Anker- en hijspunten
- Verlenging werkplatform in één richting
- 2-wielaandrijving
- 2-wielbesturing
- Ontgrendeling handmatige noodrem

## BELANGRIJKSTE TOEPASSINGEN



Onderhoud



Installatietechniek



Bouw



Opslag



Reiniging

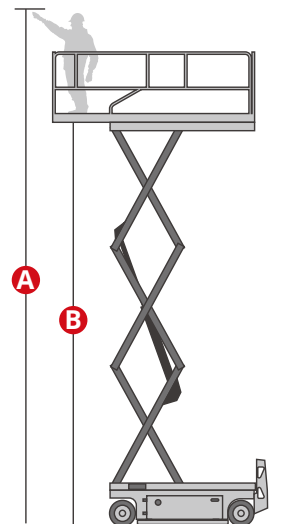
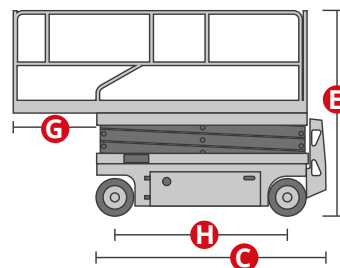
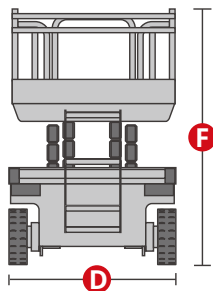


Schilderwerk en renovatie

## ES0812AC

Draagvermogen	540 kg
Draagvermogen uitgeschoven	113 kg
Max. aantal personen (binnen/buiten)	2/2
<b>A</b> Werkhoogte	8 m
<b>B</b> Hoogte vloer werkplatform	6 m
<b>C</b> Totale lengte	2,48 m
<b>D</b> Totale breedte	1,15 m
<b>E</b> Totale hoogte (leuning omhoog)	2,23 m
<b>F</b> Transporthoogte (leuning omlaag)	1,70 m
Afmetingen werkplatform (lengte/breedte)	2,27x1,12 m
<b>G</b> Verlenging van het werkplatform	0,9 m
Bodemvrijheid (gesloten)	10 cm
Bodemvrijheid (geopend)	1,9 cm
<b>H</b> Wielbasis	1,87 m
Draaicirkel (binnen)	0 cm
Draaicirkel (buiten)	2,20 m
Rijmotoren	2x24 VAC/0,87 kW
Hefmotoren	24 VAC/3,5 kW
Verplaatsingssnelheid (gesloten)	5 km/h
Verplaatsingssnelheid (geopend)	0,8 km/h
Accu's	24V/185Ah onderhoudsvrije AGM-accu's
Ingebouwde acculader	24V/30A
Klimvermogen	25%
Maximale hellingshoek werk	1,5°/3°
Non-marking banden	381x127 mm
Gewicht (CE)	1.990 kg

**TOEPASSELIJKE NORMEN:** EN 280, ANSI/SAIA A92.20



Non-marking banden



Beveiliging rijmotor